

### Produktinformation

**Produktbeskrivning:** Fyllning till Nordic SF H2 High

**Uppfyller:** CE-märkt enligt EN 1317-5

**Verifikation:** Godkänd av SP (Notified Body)

**Motstånd mot snöplogning:** 4.0 kN/m<sup>2</sup> enligt TDOK 2016:0204 (Krav Brobyggande)

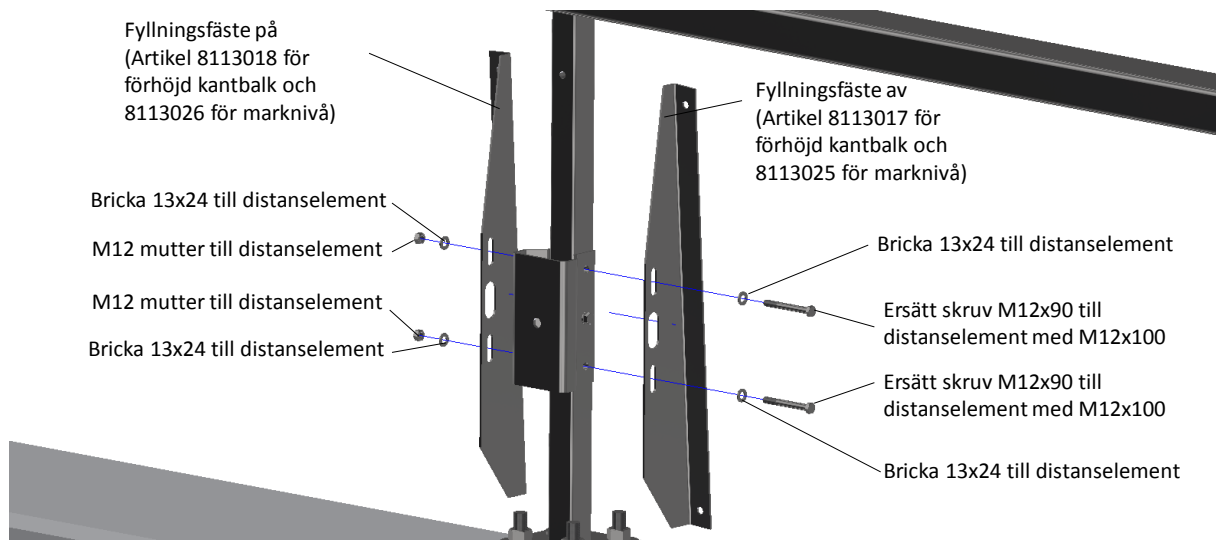
**Beständighet:** Varmförzinkad enligt SS-EN ISO 1461:2009 Nationell Bilaga Fe/Zn 115

**Allmänt**

Montering görs enligt arbetsbeskrivning Nordic Generell, ritning för produkten samt beskrivningen nedan. Tänk på att stänkskydd alltid måste specialbeställas för broar med lutning.

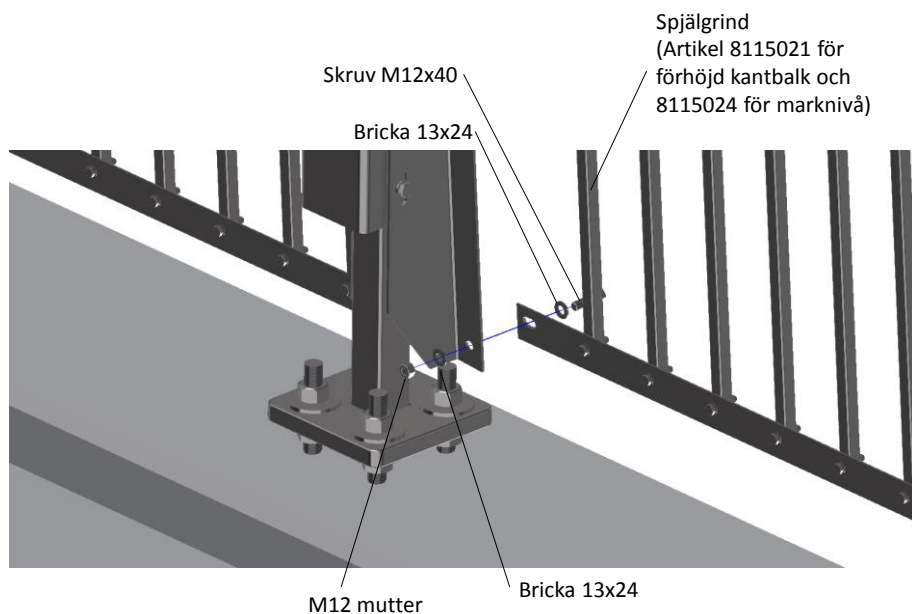
Produkt Id	Beskrivning räcke	Typ av fyllning	Id fyllning
311010010	H=1.2, Fotplatta, Förhöjd kantbalk	Spjälgrind	811 5021
311010020		Skyddsnät	811 5023
311010030		Stänkskydd	811 5022
312010010	H=1.4, Fotplatta, Förhöjd kantbalk	Spjälgrind	811 5021
312010020		Skyddsnät	811 5023
312010030		Stänkskydd	811 5022
311030010	H=1.2, Fotplatta, Vägbanenivå	Spjälgrind	811 5024
311030020		Skyddsnät	811 5026
311030030		Stänkskydd	811 5025
312030010	H=1.4, Fotplatta, Vägbanenivå	Spjälgrind	811 5024
312030020		Skyddsnät	811 5026
312030030		Stänkskydd	811 5025
311070010	H=1.2, Stålfundament, Vägbanenivå	Spjälgrind	811 5024
311070020		Skyddsnät	811 5026
311070030		Stänkskydd	811 5025
312070010	H=1.4, Stålfundament, Vägbanenivå	Spjälgrind	811 5024
312070020		Skyddsnät	811 5026
312070030		Stänkskydd	811 5025
311050010	H=1.2, Fotplatta och betongfundament, Vägbanenivå	Spjälgrind	811 5024
311050020		Skyddsnät	811 5026
311050030		Stänkskydd	811 5025
312050010	H=1.4, Fotplatta och betongfundament, Vägbanenivå	Spjälgrind	811 5024
312050020		Skyddsnät	811 5026
312050030		Stänkskydd	811 5025

## Montering av fyllningsfäste



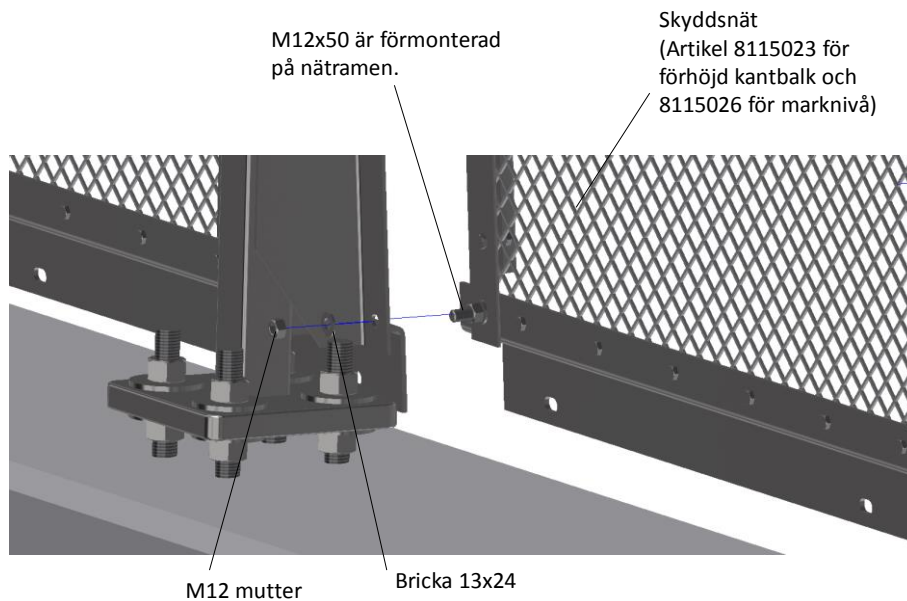
## Montering av spjälgrind

Spjälgrinden skruvas fast i fyllningsfästena med en skruv i varje hörn.



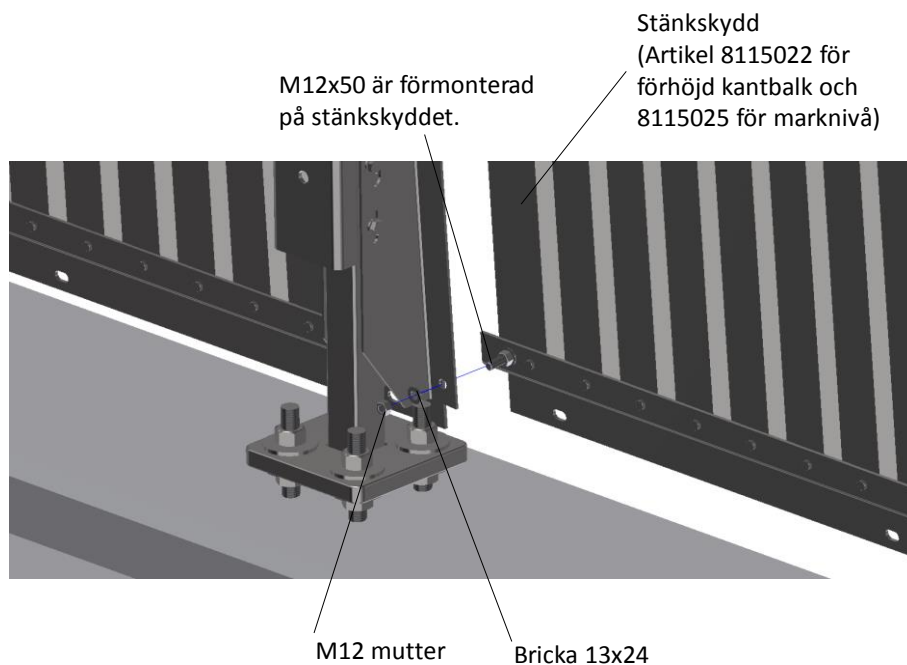
### **Montering av skyddsnet**

Skyddsnetet skruvas fast i fyllningsfästena med en skruv i varje hörn.



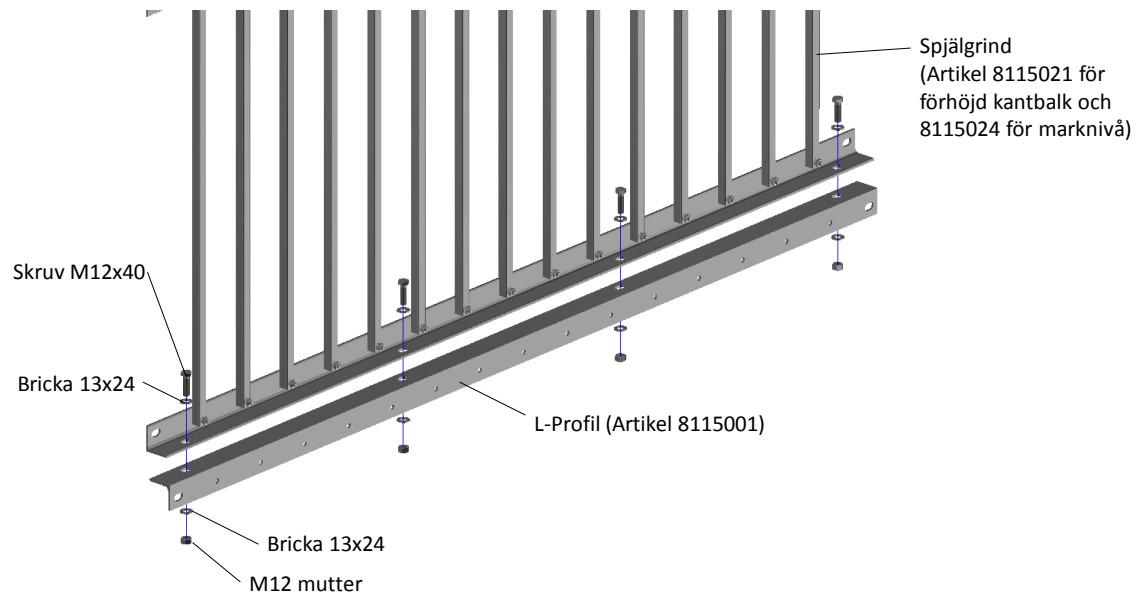
### **Montering av stänkskydd**

Stänkskyddet skruvas fast i fyllningsfästena med en skruv i varje hörn.

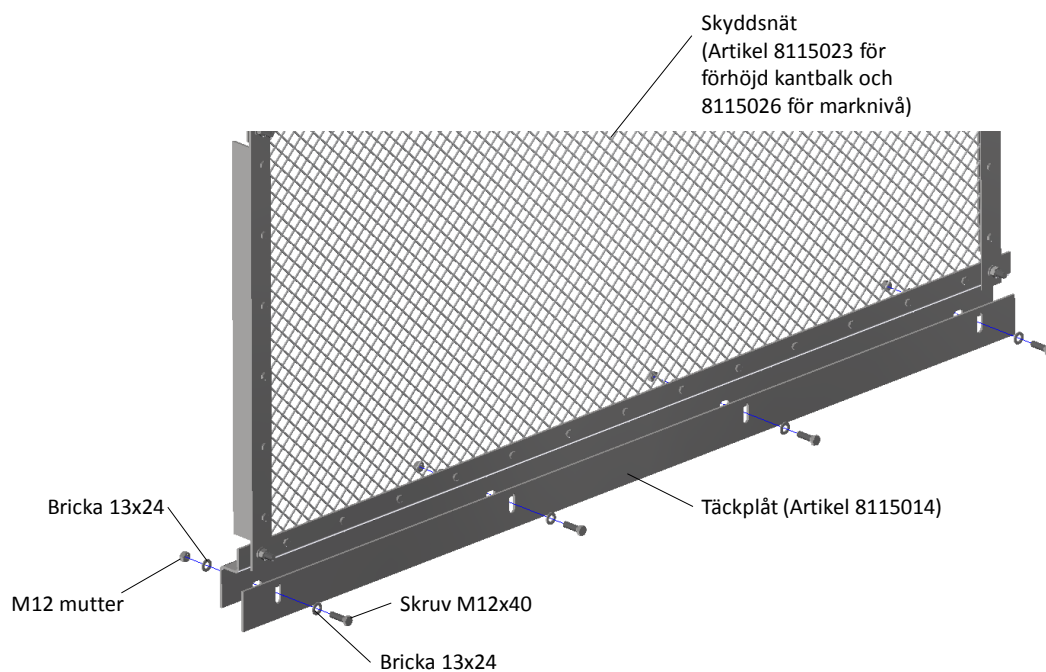


## Tillbehör

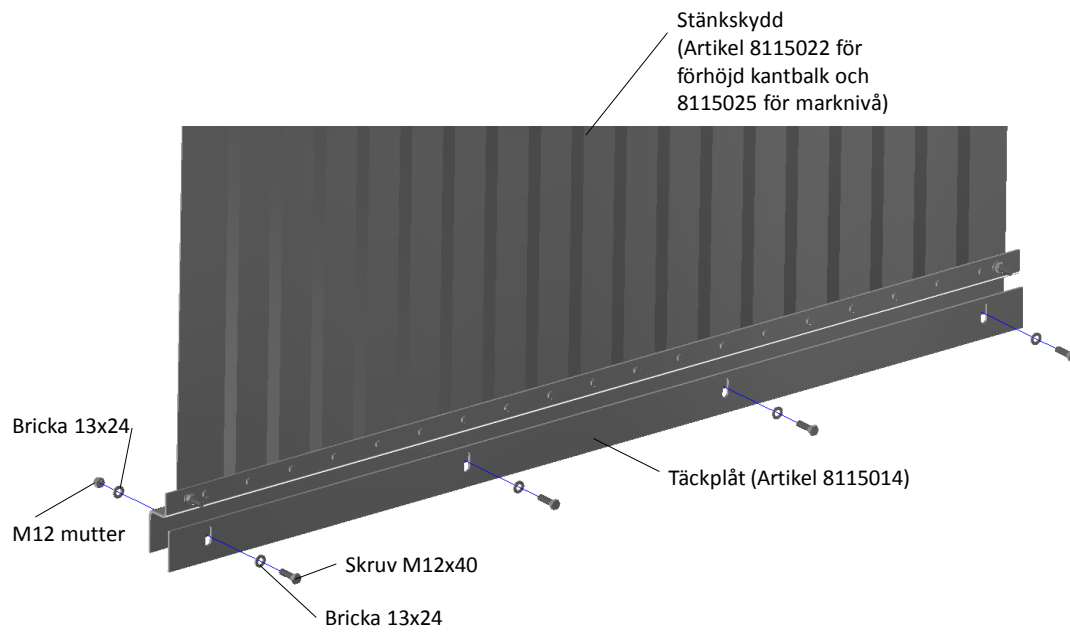
**Spjälgrind:** Vid behov används en extra L-profil nertill för att uppfylla Trafikverkets krav på maximalt 100 mm tillåten öppning



**Skyddsnet:** Vid behov används en täckplåt nertill för att uppfylla Trafikverkets krav på 20-40 mm öppning mellan kantbalken och skydds nätet.

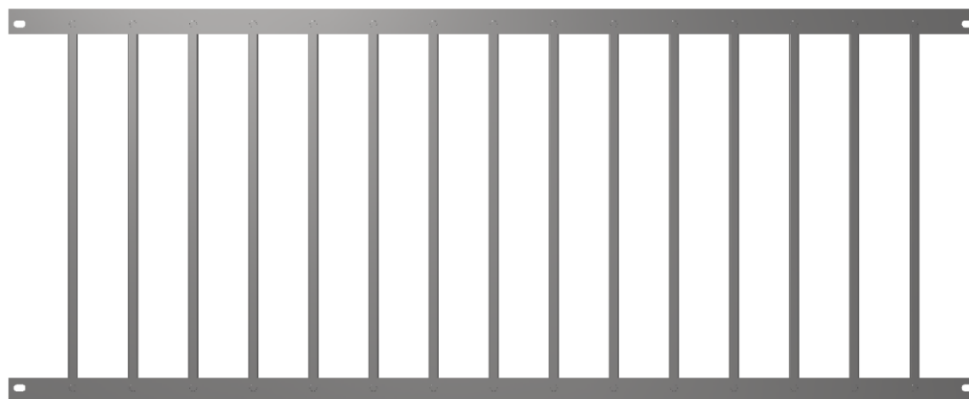


**Stänkskydd:** Vid behov används en täckplåt nertill för att uppfylla Trafikverkets krav på 20-40 mm öppning mellan kantbalken och stänkskyddet.

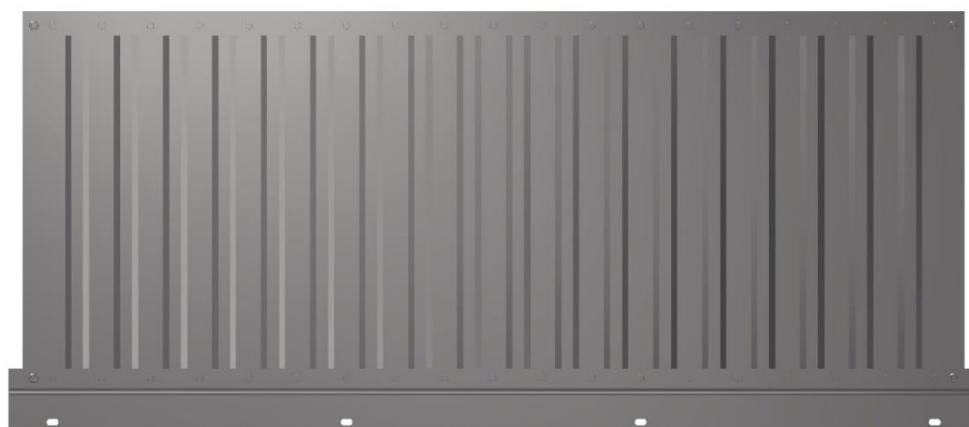


**Fyllning för förhöjd kantbalk**

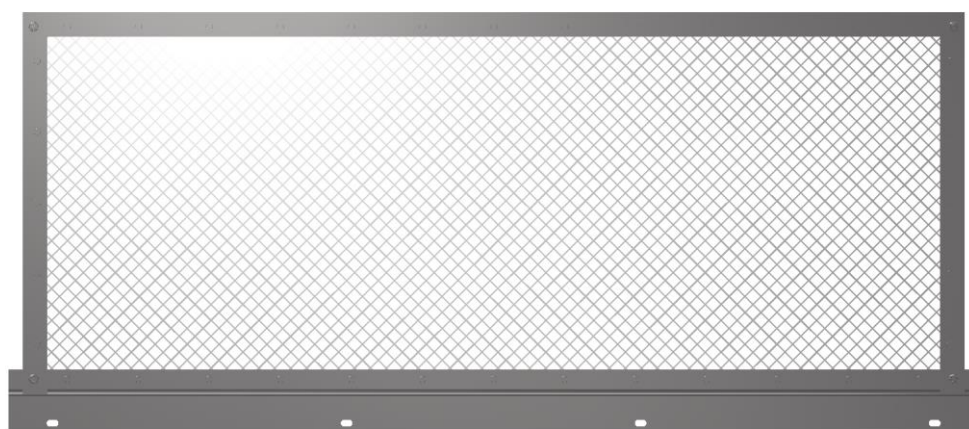
811 5021 – Spjälgrind 1922 x 780



811 5022 – Stänkskydd 1922 x 860

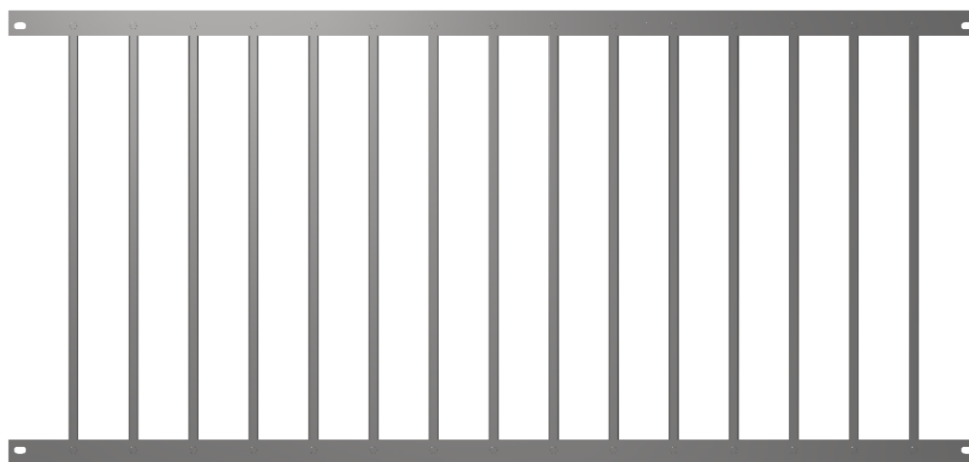


811 5023 – Nätram 1922 x 860

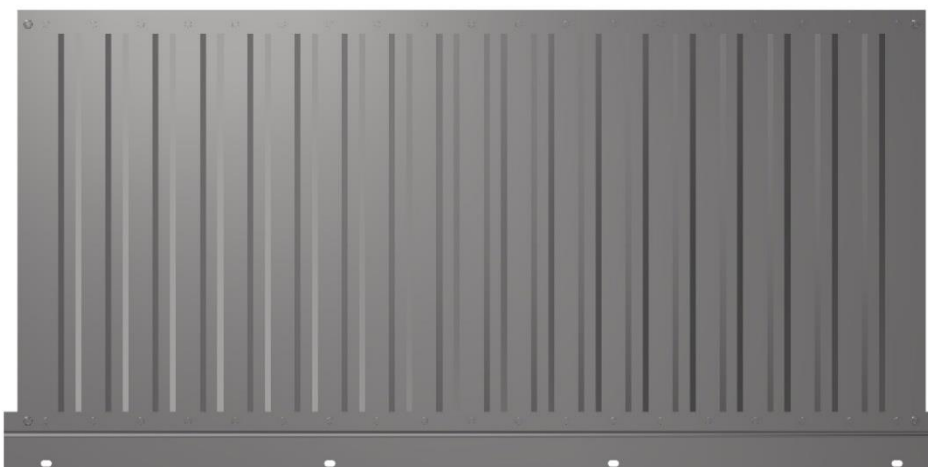


**Fyllning för vägbanenivå**

811 5024 – Spjälgrind 1922 x 900



811 5025 – Stänkskydd 1922 x 980



811 5026 – Nätram 1922 x 980

