

Produktinformation
Produktbeskrivning: Högkapacitetsförankring till vägräcke med W-profil
Uppfyller: VGU 2015, Trafikverkets publikation 2015:086, 1.3.5.5 Neddoppad vägräckesände
Verifikation: TT 5.1.100 Simulering
Skaderiskklass: A
Motstånd mot snöplogning(klass): 3
Beständighet: Varmförzinkad enligt SS-EN ISO 1461:2009 Nationell Bilaga Fe/Zn 115

Allmänt

Montering görs enligt arbetsbeskrivning Nordic Generell, ritning för produkten samt beskrivningen nedan.

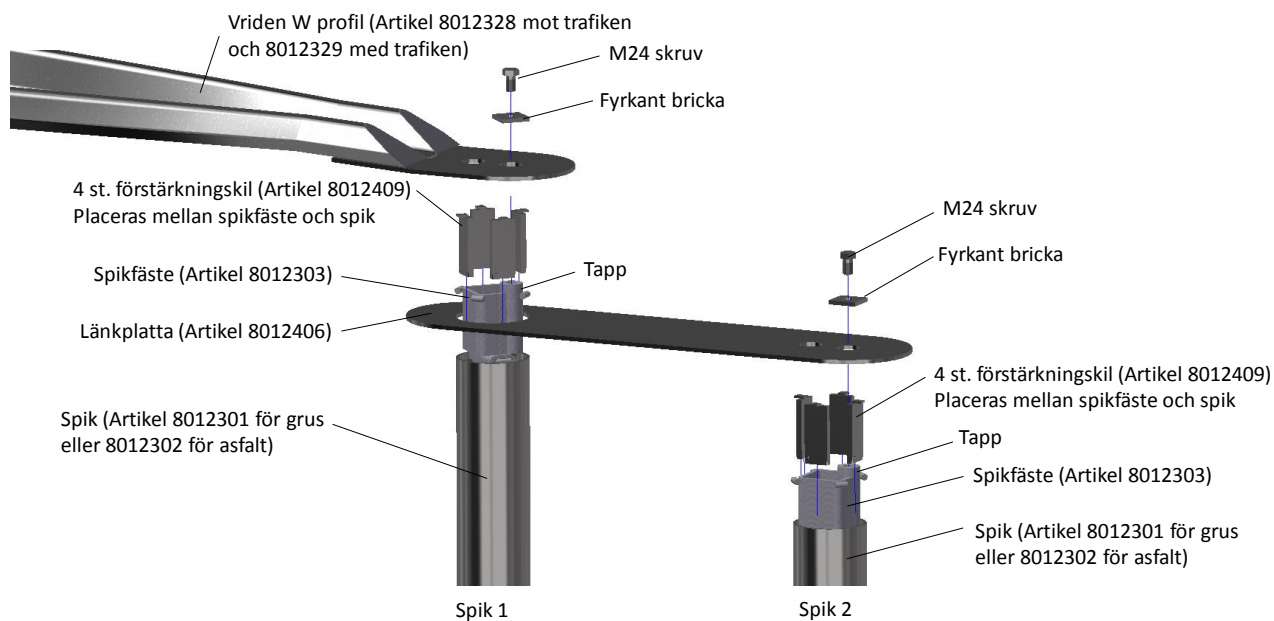
Versioner / produkter

221100010 – Förankring 1/15 (Lång) påfart (Mot) grus
221100020 – Förankring 1/4 (Kort) påfart (Mot) grus
221100030 – Förankring 1/15 (Lång) påfart (Mot) asfalt
221100040 – Förankring 1/4 (Kort) påfart (Mot) asfalt
221100050 – Förankring 1/15 (Lång) avfart (Med) grus
221100060 – Förankring 1/4 (Kort) avfart (Med) grus
221100070 – Förankring 1/15 (Lång) avfart (Med) asfalt
221100080 – Förankring 1/4 (Kort/) avfart (Med) asfalt

Ritning

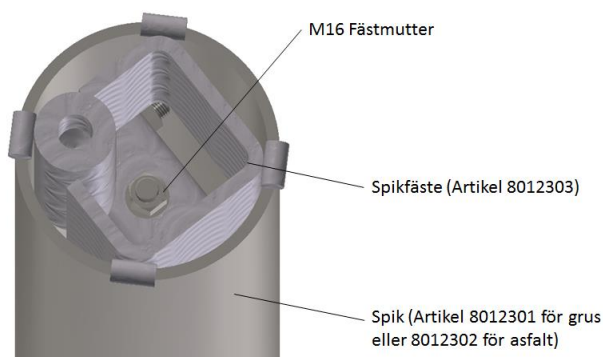
221100010
221100020
221100010
221100020
221100050
221100060
221100050
221100060

Skiss



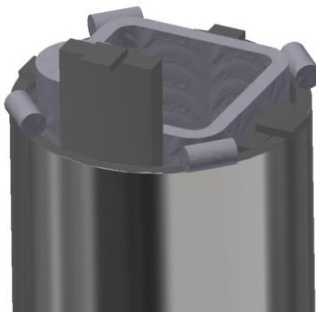
Montage

- 1 Utsättning görs enligt ritning
- 2 Montering spik 1 (Artikel 8012301 för grus eller 8012302 för asfalt)
 - a) Ett hål slås i marken / asfalten med spett ($\approx d150$)
 - b) Spiken placeras på spettet
 - c) Spiken slås ned med spettet
- 3 Montering spik 2 (Artikel 8012301 för grus eller 8012302 för asfalt)
 - a) Ett hål slås i marken / asfalten med spett ($\approx d150$)
 - b) Spiken placeras på spettet
 - c) Spiken slås ned med spettet
- 4 Montering av spikfäste i spik 2 (Artikel 8012303)
 - a) M24 skruven och fyrkant brickan skruvas av.
 - b) Spikfästet placeras i spiken
 - c) Roter spikfästet så det passar till länkplattan
 - d) Spikfästet låses fast i spiken med fästmutter M16 i fästet.



5 Montering av förstärkningskil (Artikel 8012409)

- a) Placera förstärkningskilarna mellan spikfäste och spik.
- b) Slå eller tryck ner förstärkningskilarna.



6 Montering av länkplatta (Artikel 8012406)

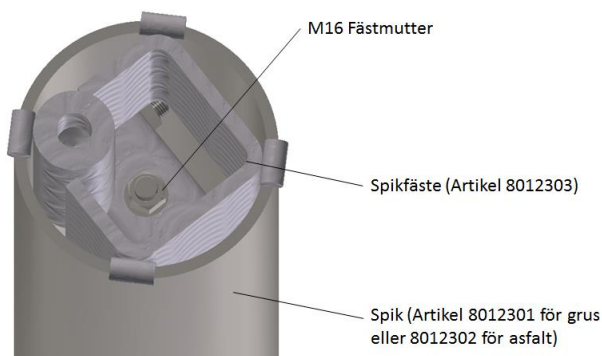
- c) Placera det stora hålet på spik 1
- d) Placera ett av de små hålen på tappens vid spik 2.
- e) Placera fyrkantbricka på tappens och skruva fast med M24 skruven.



Notera: Det finns två hål i plattan till vriden W profil. Använd det som passar bäst.

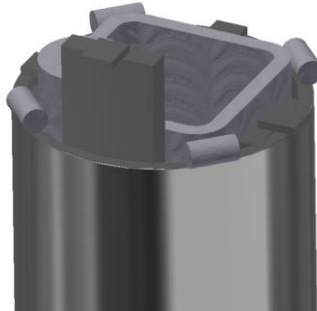
7 Montering av spikfäste i spik 1 (Artikel 8012303)

- a) M24 skruven och fyrkant brickan skruvas av.
- b) Spikfästet placeras i spiken och över länkplattan.
- c) Roterar spikfästet så det passar till vriden W profil
- d) Spikfästet låses fast i spiken med fästmutter M16 i fästet.



8 Montering av förstärkningskil (Artikel 8012409)

- a) Placera förstärkningskilarna mellan spikfäste och spik.
- b) Slå eller tryck ner förstärkningskilarna.



9 Montering av vriden W profil (Artikel 8012328 för påfart och 8012329 för avfart)

- c) Placera vriden W profil på tappen.
- d) Placera fyrkantbricka på tappen och skruva fast med M24 skruven.

Notera: Det finns två hål i plattan till vriden W profil. Använd det som passar bäst.



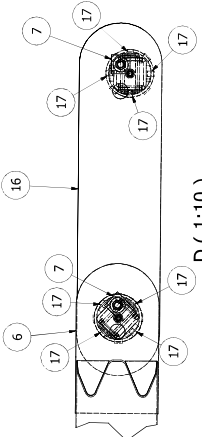
10 Resterande delar av förankringen monteras på samma sätt som räcket

Notera: Det skall användas M12 skruv mellan ståndare och balk.

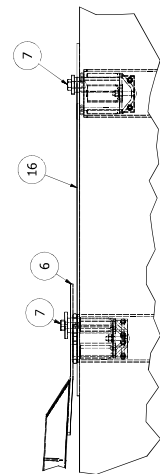
FÖRESKRIFTER OCH INFORMATION

STÅLDETALJER:
 VARMFÖRZINKADE ENLIGT SS-EN ISO 1461 NATIONELLT ANNEX Fe/Zn 115
 SKRUVAR OCH MUTTRAR:
 VARMFÖRZINKADE ENLIGT EN ISO 10648
 RUNDERIKOR:
 VARMFÖRZINKADE ENLIGT SS-EN ISO 1461 TABELL 4.
 ARBETSINSTRUKTION:
 NOROIC GENERELL

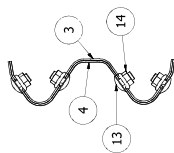
FÖR MONTAGE AV FÖRANKRINGSSPIK I ASFALT ERSÄTTS
 FÖRANKRINGSSPIK POS 8 (8012301 L=2000) MED
 FÖRANKRINGSSPIK POS 15 (8012302 L=1500)



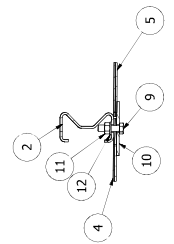
D (1:10)



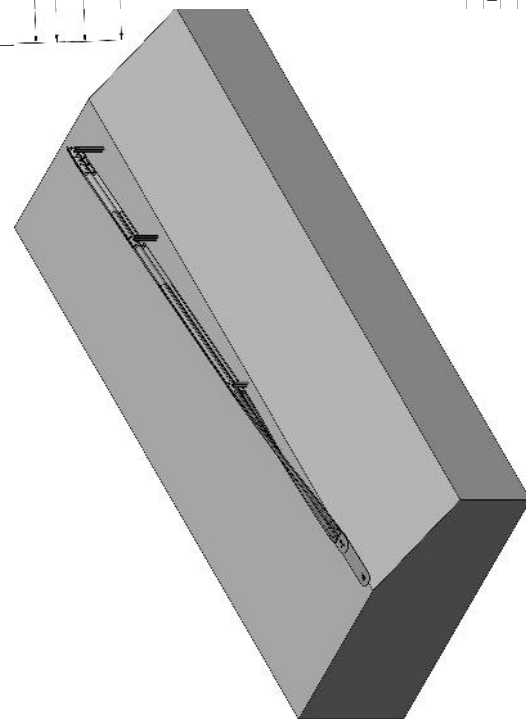
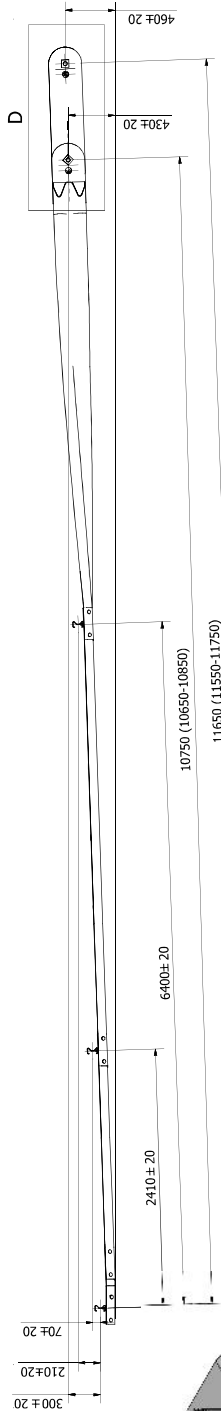
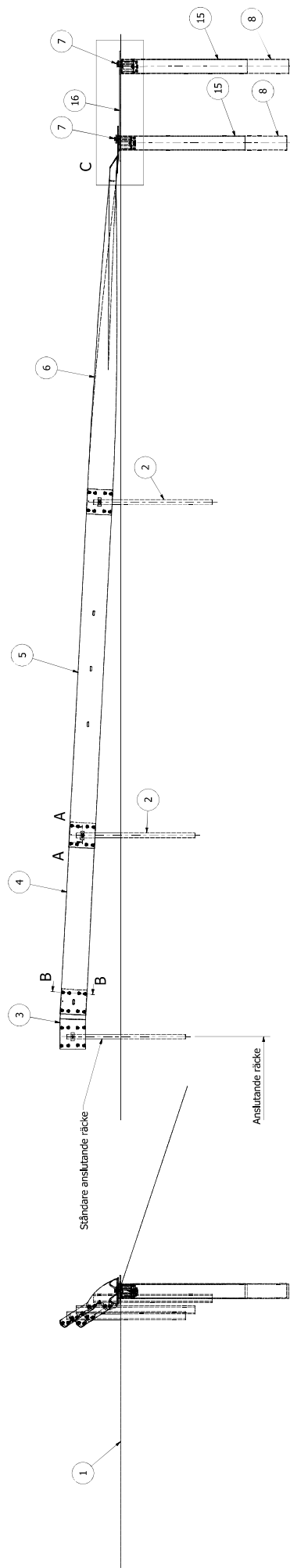
C (1:10)



B-B (1:5)



A-A (1:5)



1	1	VÄGRANA	-	-	-	-
2	2	SIGMA STÄNDARE	S235	L=1420	8012313	-
3	1	IV PROFIL VINKEL 3 GRADER	S235	L=7300	8012321	-
4	1	IV PROFIL	S235	L=7300	8012316	-
5	1	IV PROFIL	S235	L=4300	8012317	-
6	1	VRIDEN IV PROFIL MOT TRAFIKEN	-	L=4300	8012328	-
7	2	SPIKFASTE	S355	L=2000	8012301	-
8	2	FÖRANKRINGSSPIK	4,6	M12x40	122120400	-
9	3	SEKKANTSKRUV	S235	T=5	127141000	-
10	3	BRÄCKA 100X40	-	M12	120120000	-
11	3	SEKKANTSMUTTER	-	13x24	126130240	-
12	3	BRÄCKA	-	M16x25	122160250	-
13	32	KNASTERSKRUV	-	M16	120160001	-
14	32	FLÄNSMUTTER	S355	L=1500	8012302	-
15	2	FÖRANKRINGSSPIK	S235	310x1320	8012406	-
16	1	LÄNKPLATTOR FÖR H FÖRANKRING	S235	8	8012409	-
17	8	SPIK KIL	-	-	-	-
1	2	GENERELL UPPDATERING	FS	POS. ANT.	BESKRIVNING	DJM.
1	1	REV	BESKRIVNING	GODK.	DATUM	REVISION
1	1	REV	BESKRIVNING	GODK.	DATUM	REVISION
1	1	REV	BESKRIVNING	GODK.	DATUM	REVISION

Rev	Beskrivning	Godk.	Datum	Revision
1	REV	BESKRIVNING	GODK.	DATUM
1	REV	BESKRIVNING	GODK.	DATUM
1	REV	BESKRIVNING	GODK.	DATUM

Rev	Beskrivning	Godk.	Datum	Revision
1	REV	BESKRIVNING	GODK.	DATUM
1	REV	BESKRIVNING	GODK.	DATUM
1	REV	BESKRIVNING	GODK.	DATUM

SKALA 1:25
 Datum 2018-06-17
 Konstruktör ALN FS
 Gränslinje FS
 Projekt nr 221100010
 Region 2
 Form AI

LÄNG H FÖRANKRING MOT TRAFIKEN
 221100010
 2
 AI

FÖRESKRIFTER OCH INFORMATION

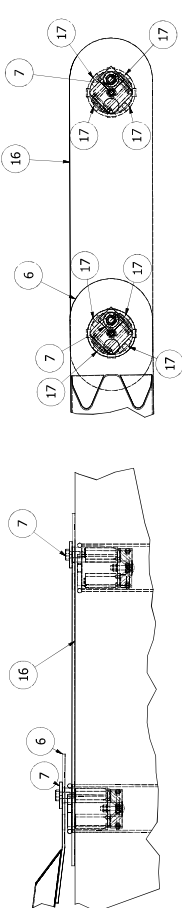
STÅLDETLJER:
 VÄRMFÖRZINKADE ENLIGT SS-EN ISO 1461 NATIONELLT
 ANNEX Fe/Zn 15

SKRUVAR OCH MUTTRAR:
 VÄRMFÖRZINKADE ENLIGT EN ISO 10648

RUNDBRICKOR:
 VÄRMFÖRZINKADE ENLIGT SS-EN ISO 1461 TABELL 4.

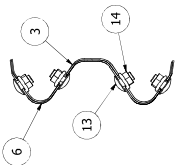
ARBETSINSTRUKTION
 NORDIC GENERELL

FÖR MONTAGE AV FÖRÄNKRINGSSPK I ASFALT ERSÄTTS
 FÖRÄNKRINGSSPK POS 8 (8012301 L=2000) MED
 FÖRÄNKRINGSSPK POS 15 (8012302 L=1500)

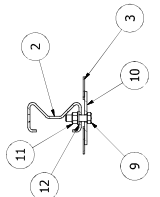


D (1:10)

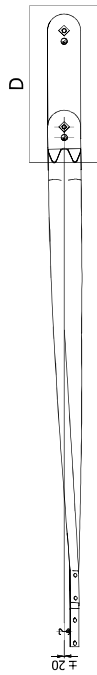
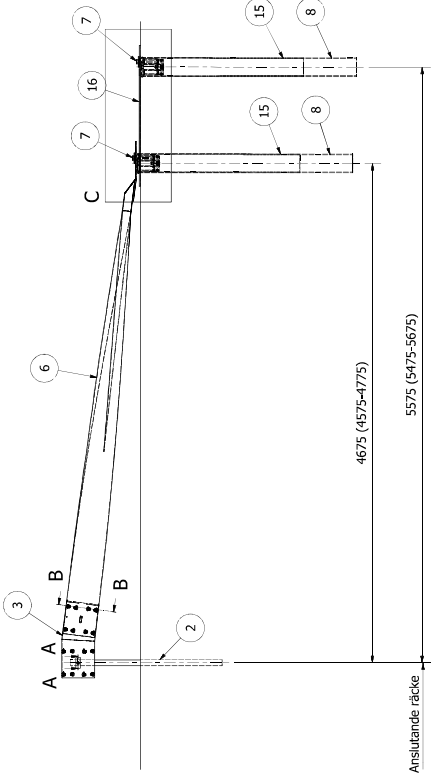
C (1:10)



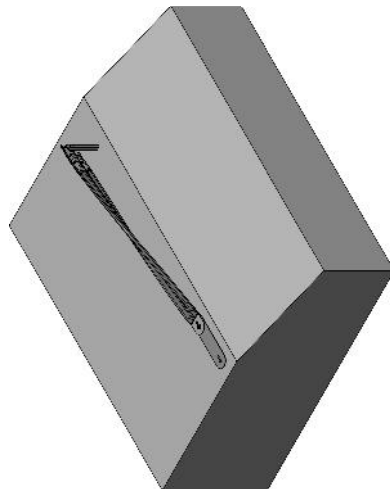
B-B (1:5)



A-A (1:5)



D



NO	BESKRIVNING	ANT.	MAT.	DJM.	ARTIKEL NR.
1	VÄGRÄNS	-			
2	STÄNDARE ANSLUTANDE RÄCKE	-			
3	1 PROFIL VINKEL 7 GRADER	-			8012324
6	1 VRIDEN W PROFIL MOT TRAFIKEN	-			L=4300 8012328
7	SPIRKFASTE	-			8012303
8	FÖRÄNKRINGSSPK	-			S355 L=2000 8012301
9	SEKKANTSSKRUV	-			4,6 M12x40 127120400
10	BRÄCKA 100X40	-			S235 T=5 127141000
11	SEKKANTSMUTTER	-			8 M12 120120000
12	BRÄCKA	-			13x24 126130240
13	KWASTERSKRUV	-			4,6 M16x25 122160250
14	FLÄNSMUTTER	-			M16 120160001
15	FÖRÄNKRINGSSPK	-			L=1500 8012302
16	LÄNKPLATTOR FÖR H FÖRÄNKRING	-			S355 310x1320 8012406
17	SPIK KIL	-			S235 8012409

REV	BESKRIVNING	DATUM	GODK.	REVISION
1	MED SPJK KIL	2017-07-13	FS	16
2	GENERELL UPPDATERING	2018-05-07	FS	17

REVISION	DATUM	GODK.	REVISION
16	2017-07-13	FS	16
17	2018-05-07	FS	17

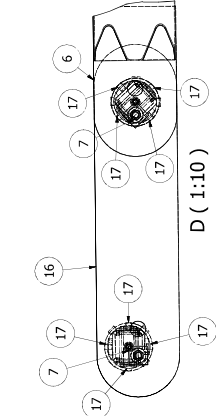
Datum	Skala	Format
2018-08-17	1:25	A1

Projektnamn	Region	Blad
KORT H FÖRÄNKRING MOT TRAFIKEN	2	1 / 1

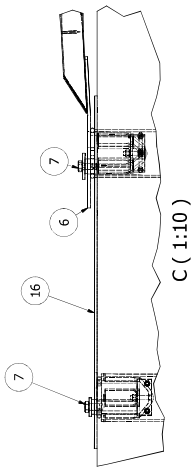
FÖRESKRIFTER OCH INFORMATION

STÅLDETAILER:
 VARNFÖRZINKADE ENLIGT SS-EN ISO 1461 NATIONELLT ANNEX Fe/Zn 115
 SKRUVAR OCH MUTTRAR:
 VARNFÖRZINKADE ENLIGT EN ISO 10648
 RUNDRIKOR:
 VARNFÖRZINKADE ENLIGT SS-EN ISO 1461 TABELL 4.
 ARBETSINSTRUKTION:
 NORDIC GENERELL

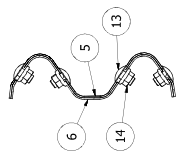
FÖR MONTAGE AV FÖRANKRINGSSPIK I ASFALT ERSÄTTS
 FÖRANKRINGSSPIK POS 6 (8072301 L=2000) MED
 FÖRANKRINGSSPIK POS 15 (8072302 L=1500)



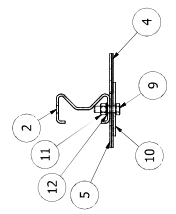
D (1:10)



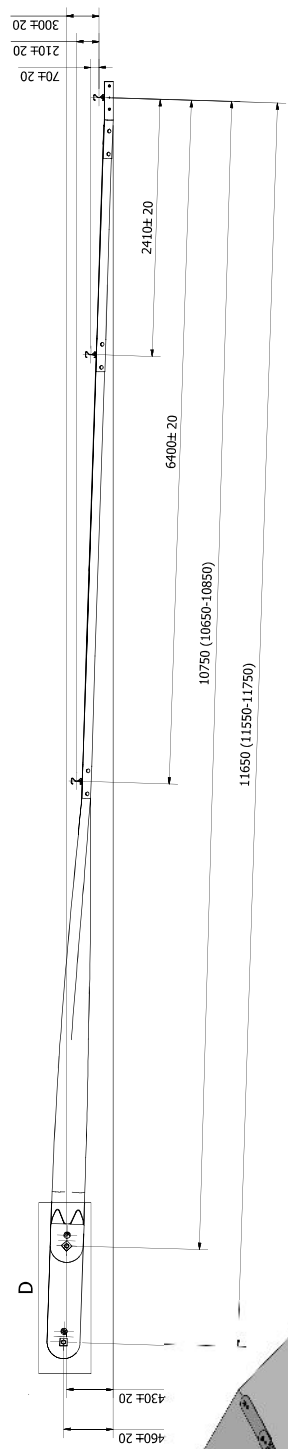
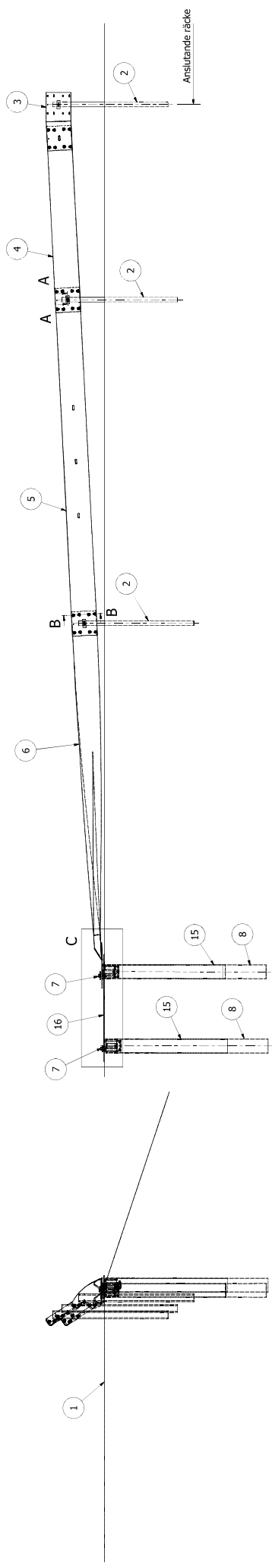
C (1:10)



B-B (1:5)



A-A (1:5)



1	1	VÄGRANA	-	-
2	3	SIGMA STÄNDARE	S235	L=1420 8012313
3	1	IV PROFIL VINKEL 3 GRADER	S235	8012321
4	1	IV PROFIL	S235	L=2300 8012316
5	1	IV PROFIL	S235	L=4300 8012317
6	1	VÄRDEN IV PROFIL MED TRAFIKEN	-	L=4300 8012329
7	2	SPIRFÄSTE	-	8012303
8	2	FÖRANKRINGSSPIK	S355	L=2000 8012301
9	3	SEKKANTSSKRUV	4.6	M12x40 122120400
10	3	BRÄCKA 100x40	S235	T=5 127141000
11	3	SEKKANTSMUTTER	8	M12 120120000
12	3	BRÄCKA	-	13x24 126130240
13	24	KWÄSTERSKRUV	4.6	M16x25 122160250
14	24	FLÄNSMUTTER	-	M16 120160001
15	2	FÖRANKRINGSSPIK	S355	L=1500 8012302
16	1	LÄNKPLATTA FÖR H FÖRANKRING	S235	310x1320 8012406
17	8	SPIK KIL	S235	8012409
18	1	GENERELL UPPDATERING	-	-

REV	BESKRIVNING	DATUM	GODK.	DJM.	ARTIKEL NR.
1	REVISION	2017-07-13	FS	MAT.	8012409
2	REVISION	2018-05-07	FS	BESKRIVNING	ARTIKEL NR.

Konstruktör	FS	Normaliserare av	FS	Datum	2018-06-18	Skala	1:25
Projektor	ALN	Grändat av	FS	Projektor	AL	Reviderad av	AL
LÄNG H FÖRANKRING MED TRAFIKEN							
Projektor							
221100850							
Reviderad av							
2							
1/1							

