

Produktinformation
Produktbeskrivning: Förankring till vägräcke med W-profil
Uppfyller: VGU 2015, Trafikverkets publikation 2015:086, 1.3.5.5 Neddoppad vägräckesände
Verifikation: TT 5.1.100 Simulering
Skaderiskklass: A
Motstånd mot snöplogning(klass): 3
Beständighet: Varmförzinkad enligt SS-EN ISO 1461:2009 Nationell Bilaga Fe/Zn 115

Allmänt

Montering görs enligt arbetsbeskrivning Nordic Generell, ritning för produkten samt beskrivningen nedan.

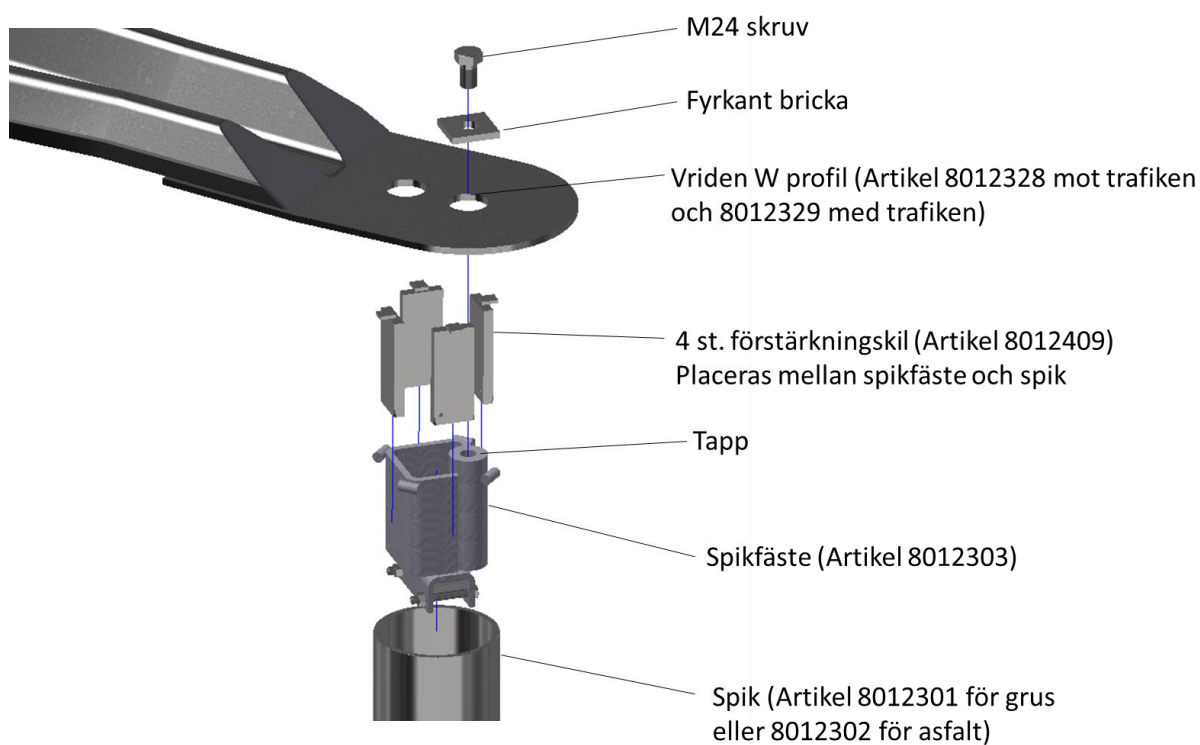
Versioner / produkter

210700010 – Förankring 1/15 (Lång) påfart (Mot) grus
210700020 – Förankring 1/4 (Kort) påfart (Mot) grus
210700030 – Förankring 1/15 (Lång) påfart (Mot) asfalt
210700040 – Förankring 1/4 (Kort) påfart (Mot) asfalt
210700050 – Förankring 1/15 (Lång) avfart (Med) grus
210700060 – Förankring 1/4 (Kort) avfart (Med) grus
210700070 – Förankring 1/15 (Lång) avfart (Med) asfalt
210700080 – Förankring 1/4 (Kort/) avfart (Med) asfalt

Ritning

210700010
210700020
210700010
210700020
210700050
210700060
210700050
210700060

Skiss

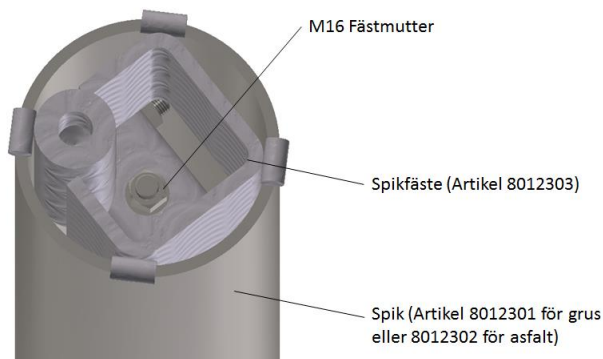


Montage

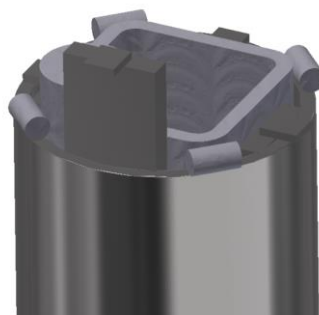
- 1 Utsättning görs enligt ritning
- 2 Montering spik (Artikel 8012301 för grus eller 8012302 för asfalt)
 - a) Ett hål slås i marken / asfalten med spett ($\approx d150$)
 - b) Spiken placeras på spettet
 - c) Spiken slås ned med spettet



- 3 Montering av spikfäste (Artikel 8012303)
 - a) M24 skruven och fyrkant brickan skruvas av.
 - b) Spikfästet placeras i spiken
 - c) Roterar spikfästet så det passar till vriden W profil
 - d) Spikfästet låses fast i spiken med fästmutter M16 i fästet.



- 4 Montering av förstärkningskil (Artikel 8012409)
 - a) Placera förstärkningskilarna mellan spikfäste och spik.
 - b) Slå eller tryck ner förstärkningskilarna.



- 5 Montering av vriden W profil (Artikel 8012328 för påfart och 8012329 för avfart)

- a) Placera vriden W profil på tappen.
- b) Placera fyrkantbricka på tappen och skruva fast med M24 skruven.

Notera: Det finns två hål i plattan till vriden W profil. Använd det som passar bäst.

- 6 Resterande delar av förankringen monteras på samma sätt som räcket

Notera: Det skall användas M12 skruv mellan ståndare och balk.



FÖRESKRIFTER OCH INFORMATION

STÅLDETLJER:
VÄRMFÖRZINKADE ENLIGT SS-EN ISO 1461 NATIONELLT ANNEX Fe/Zn 15

SKRUVAR OCH MUTTRAR:
VÄRMFÖRZINKADE ENLIGT EN ISO 10648

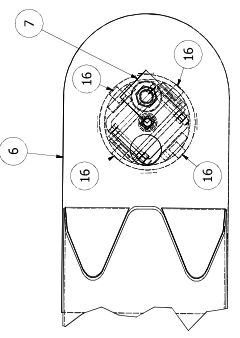
RUNDBRICKOR:
VÄRMFÖRZINKADE ENLIGT SS-EN ISO 1461 TABELL 4.

BERÄKNINGSRAPPORT:
NRS-2016-018

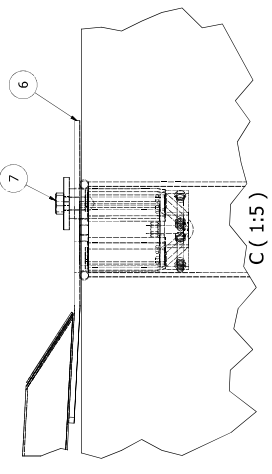
LEVERANTÖRSFÖRSÄKRAN:
Doc-21070010 (FÖR MONTAGE AV FÖRÄNKRINGSSPIK I GRUS)
Doc-21070030 (FÖR MONTAGE AV FÖRÄNKRINGSSPIK I ASFALT)

ARBETSINSTRUKTION:
NORDIC GENERELL

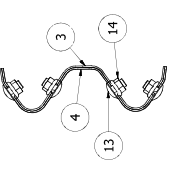
FÖR MONTAGE AV FÖRÄNKRINGSSPIK I ASFALT ERSÄTTS FÖRÄNKRINGSSPIK POS 8 (8012301 L=2000) MED FÖRÄNKRINGSSPIK POS 15 (8012302 L=1500)



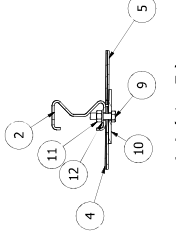
D (1:5)



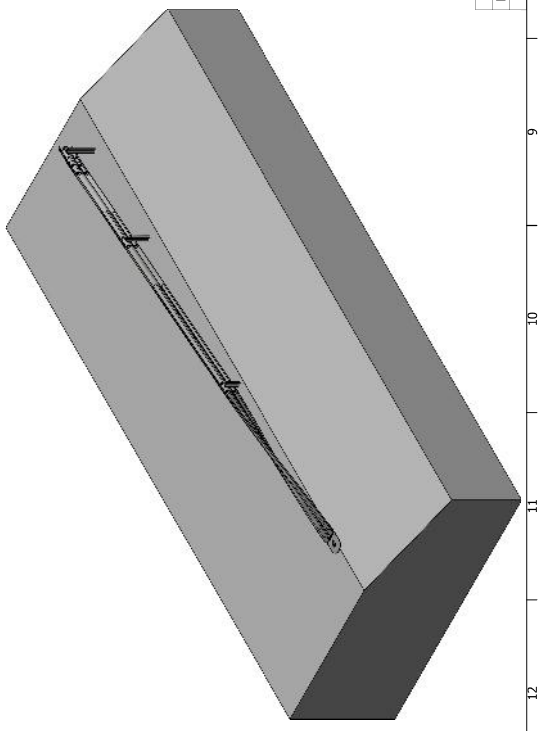
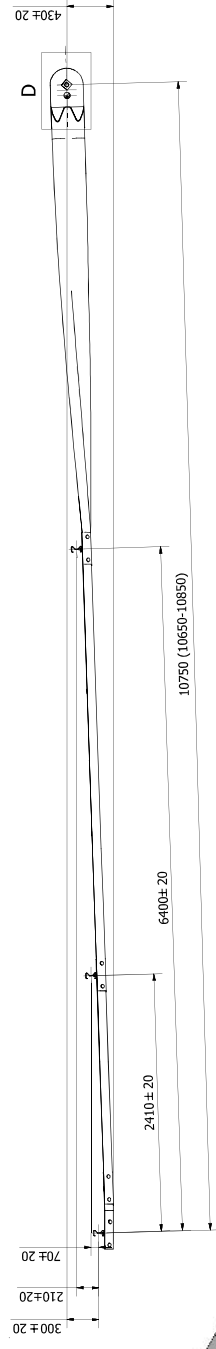
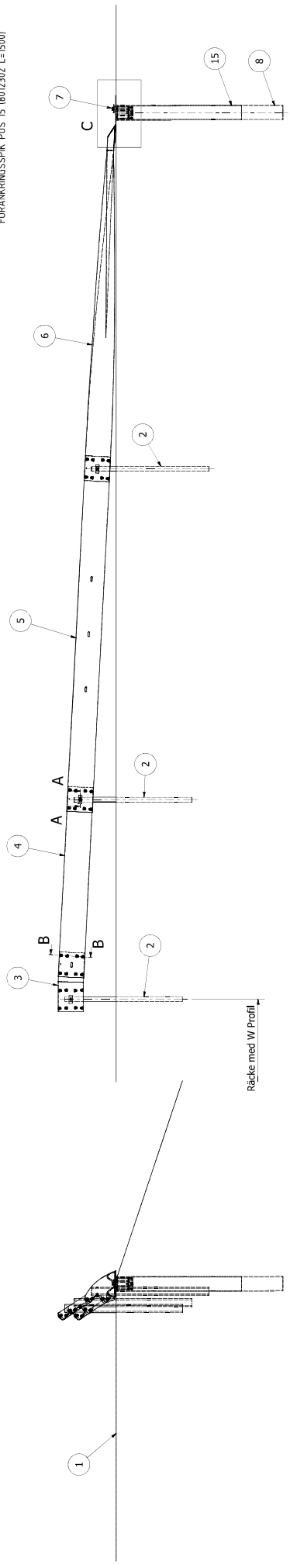
C (1:5)



B-B (1:5)



A-A (1:5)



1	1	VÄGRANA	-	-	-
2	3	SIGMA STÄNDARE	S235	L=1420	8012313
3	1	IV PROFIL VINKEL 3 GRADER	-	-	8012321
4	1	IV PROFIL	S235	L=2300	8012316
5	1	IV PROFIL	S235	L=4300	8012317
6	1	VRIDEN W PROFIL MOT TRAFIKEN	-	-	8012328
7	1	SPIKFASTE	S355	L=2000	8012303
8	1	FÖRÄNKRINGSSPIK	S235	L=2000	8012301
9	3	SEKANTSKRUV	4.6	M12x40	122120400
10	3	BRICKA 100X40	S235	T=5	127141000
11	3	SEKANTSMUTTER	8	M12	120120000
12	3	BRICKA	-	13x24	126130240
13	32	KNÄSTERSKRUV	4.6	M16x25	122160250
14	32	FLÄNSMUTTER	-	M16	120160001
15	1	FÖRÄNKRINGSSPIK	S355	L=1500	8012302
16	4	SPIK KIL	S235	-	8012409

REV	BESKRIVNING	REVISION	DATUM	GDOK	POS.	ANT.	BESKRIVNING	MAT.	DJM.	ARTIKEL NR.
1	MED SPIK KIL		2017-07-13	FS	16	4				

Konstruktör	FS	Normaliserare	ALN	Grändatör	FS	Datum	2016-09-01	Skala	1:25	Format	A1
RÄCKESÖRÄNKRING LÅNG PÅFART											
Projektnummer 210700010											
Revision 1 / 1											

FÖRESKRIFTER OCH INFORMATION

STÅLDETALJER:
 VÄRMFÖRZINKADE ENLIGT SS-EN ISO 1461 NATIONELLT ANNEK Fe/Zn 15

SKRUVAR OCH MUTTRAR:
 VÄRMFÖRZINKADE ENLIGT EN ISO 10648

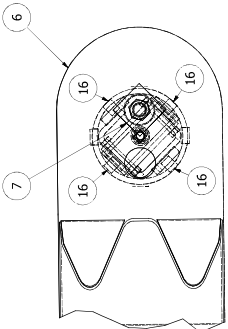
RUNDBRICKOR:
 VÄRMFÖRZINKADE ENLIGT SS-EN ISO 1461 TABELL 4.

BERÄKNINGSRAPPORT:
 NRS-2016-019

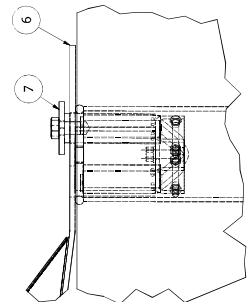
LEVERANTÖRSFÖRSÄKRAN:
 Doc-21070020 (FÖR MONTAGE AV FÖRANKRINGSSPIK I GRUS)
 Doc-21070040 (FÖR MONTAGE AV FÖRANKRINGSSPIK I ASFALT)

ARBETSINSTRUKTION:
 NORDIC GENERELL

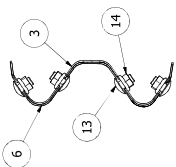
FÖR MONTAGE AV FÖRANKRINGSSPIK I ASFALT ERSÄTTS FÖRANKRINGSSPIK POS 8 (Ø1300 L=2000) MED FÖRANKRINGSSPIK POS 15 (Ø12302 L=1500)



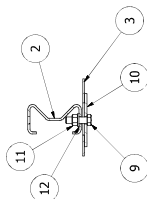
D (1:5)



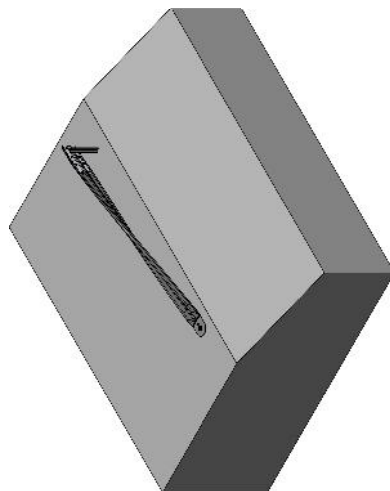
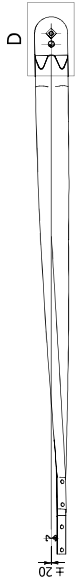
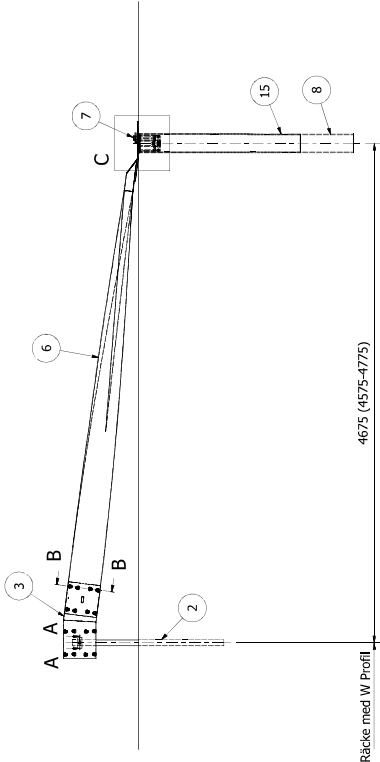
C (1:5)



B-B (1:5)



A-A (1:5)



1	1	VÄGBANA	-	-	-
2	1	SIGMA STÄNDARE L=1420	S235	-	8012313
3	1	IV PROFIL VINKEL 7 GRADER	-	-	8012324
6	1	VRIDEN W PROFIL MOT TRÄFKREN	-	L=4300	8012328
7	1	SPRKFASTE	-	-	8012303
8	1	FÖRANKRINGSSPIK	S355	L=2000	8012301
9	1	SEKKANTSSKRUV 4,6	M12x40	L=22120400	-
10	1	BRICKA 100X40	S235	T=5	127141000
11	1	SEKKANTSMUTTER 8	M12	L=20120000	-
12	1	BRICKA	-	13x24	126130240
13	16	KNASTERSRUV	4,6	M16x25	122160250
14	16	FLÄNSMUTTER	-	M16	120160001
15	1	FÖRANKRINGSSPIK	S355	L=1500	8012302
16	4	SPJK KIL	S235	-	8012409
		REV	BESKRIVNING	POS.	ANT.
1	1	MED SPJK KIL	BESKRIVNING	FS	ANT.
		DATUM	2017-07-13		
		REVISION			
		ARTIKEL NR.			
		DJM.			
		MAT.			

Konstruktör FS
 Nils Aln

Grändad av FS
 Nils Aln

Skala 1:25

Datum 2016-09-01

Format AI

Projektnamn RÄCKEFÖRANKRING KORT PÅFÄRT

Projektnummer 21070020

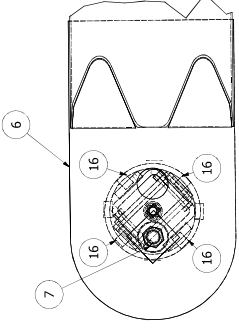
Revision 1

Blad 1 / 1

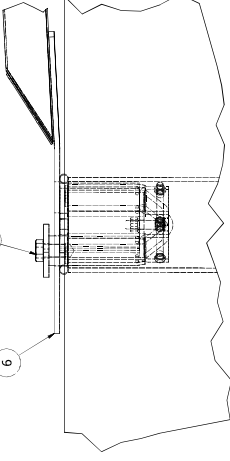
FÖRESKRIFTER OCH INFORMATION

- STÅLDETLJER:**
 VÄRMFÖRZINKADE ENLIGT SS-EN ISO 1461 NATIONELLT ANNEX Fe/Zn 15
- SKRUVAR OCH MUTTRAR:**
 VÄRMFÖRZINKADE ENLIGT EN ISO 10648
- RUNDBÖCKER:**
 VÄRMFÖRZINKADE ENLIGT SS-EN ISO 1461 TABELL 4.
- BERÄKNINGSRAPPORT:**
 NFS-2016-018
- LEVERANTÖRSFÖRSÄKRAN:**
 Doc-21070050 (FÖR MONTAGE AV FÖRANKRINGSSPIK I GRUS)
 Doc-21070070 (FÖR MONTAGE AV FÖRANKRINGSSPIK I ASFALT)
- ARBETSSINSTRUKTION:**
 NORDC GENERELL
- FÖR MONTAGE AV FÖRANKRINGSSPIK I ASFALT ERSÄTTS FÖRANKRINGSSPIK POS 8 (8012301 L=2000) MED FÖRANKRINGSSPIK POS 15 (8012302 L=1500)**

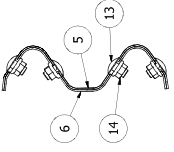
D (1:5)



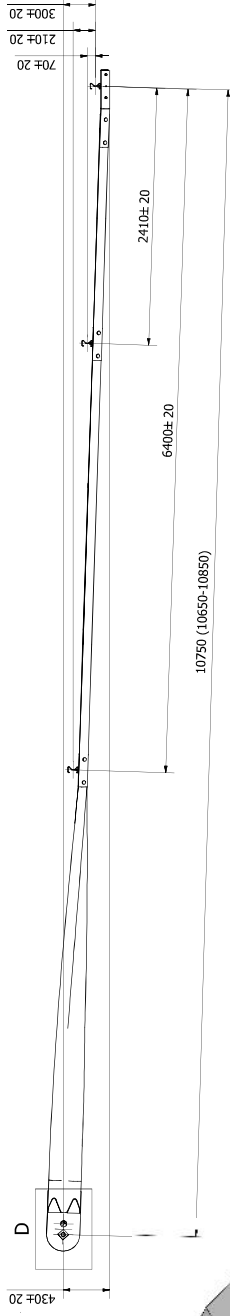
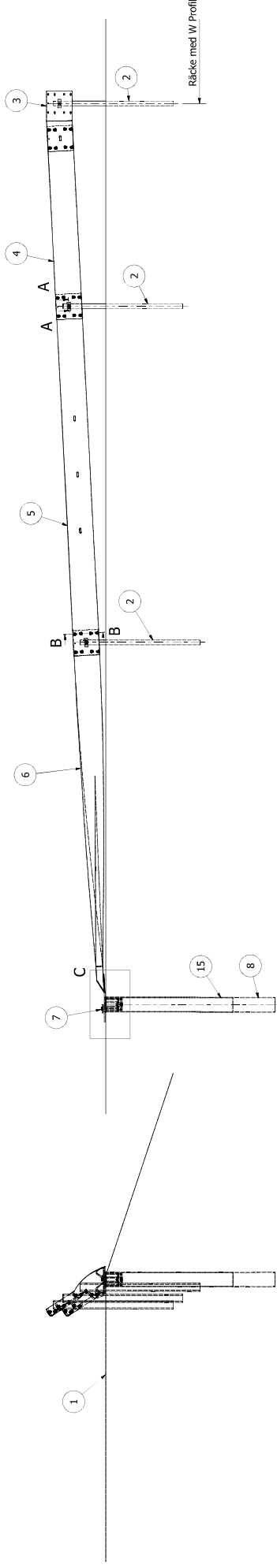
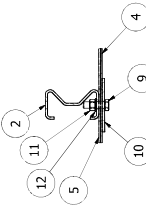
C (1:5)



B-B (1:5)



A-A (1:5)



1	1	VÄGRANA	-	-	-
2	3	SIGMA STÅNDARE	S235	L=1420	8012313
3	1	IV PROFIL VINKEL 3 GRADER	-	-	8012321
4	1	IV PROFIL	S235	L=2300	8012316
5	1	IV PROFIL	S235	L=4300	8012317
6	1	VRIDEN W PROFIL MED TRAFIKEN	-	L=4300	8012329
7	1	SPRIFASTE	-	-	8012303
8	1	FÖRANKRINGSSPIK	S355	L=2000	8012301
9	3	SEKKANTSSKRUV	4,6	M12x40	122120400
10	3	BRICKA 100x40	S235	T=5	127141000
11	3	SEKKANTSMUTTER	M12	L20120000	-
12	3	BRICKA	-	13x24	126130240
13	24	KNASTERSKRUV	4,6	M16x25	122160250
14	24	FLÅNSMUTTER	-	M16	120160001
15	1	FÖRANKRINGSSPIK	S355	L=1500	8012302
16	4	SPJK KIL	S235	-	8012409

REV	BESKRIVNING	DATUM	REVISION	REVISION	ARTIKEL NR.
1	MED SPJK KIL	2017-07-13	FS	MAT.	DJM.
1	MED SPJK KIL	2017-07-13	FS	BESKRIVNING	ARTIKEL NR.
1	MED SPJK KIL	2017-07-13	FS	DJM.	ARTIKEL NR.
1	MED SPJK KIL	2017-07-13	FS	MAT.	ARTIKEL NR.

SKALA	1:25
PROJEKT	AI
REVISION	1
PROJEKT	AI
DATUM	2016-09-01
REVISION	1
PROJEKT	AI
DATUM	2017-07-13
REVISION	1
PROJEKT	AI



FÖRESKRIFTER OCH INFORMATION

STÅLDETLJER:
 VARMFÖRZINKADE ENLIGT SS-EN ISO 1461 NATIONELLT
 ANNEX Fe/Zn 15

SKRUVAR OCH MUTTRAR:
 VARMFÖRZINKADE ENLIGT EN ISO 10648

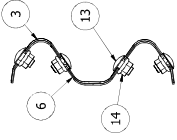
RUNDBRICKOR:
 VARMFÖRZINKADE ENLIGT SS-EN ISO 1461 TABELL 4.

BERÄKNINGSRAPPORT:
 NRS-2016-019

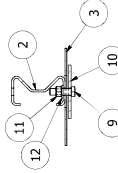
LEVERANTÖRSFÖRSÄKRAN:
 Doc-210700060 (FÖR MONTAGE AV FÖRANKRINGSSPIK I GRUS)
 Doc-210700080 (FÖR MONTAGE AV FÖRANKRINGSSPIK I ASFALT)

ARBETSINSTRUKTION:
 NORDC GENERELL

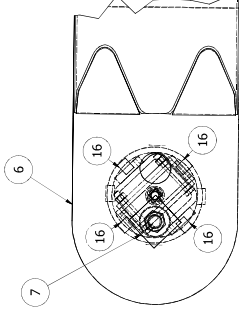
FÖR MONTAGE AV FÖRANKRINGSSPIK I ASFALT ERSÄTTS
 FÖRANKRINGSSPIK POS 8 (8012301 L=2000) MED
 FÖRANKRINGSSPIK POS 15 (8012302 L=1500)



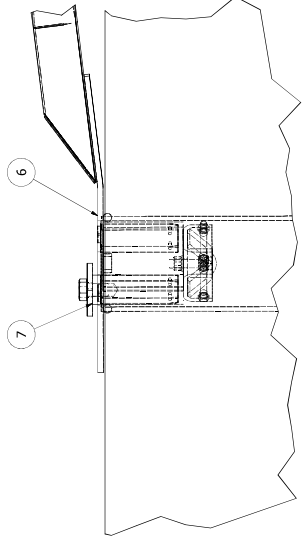
B-B (1:5)



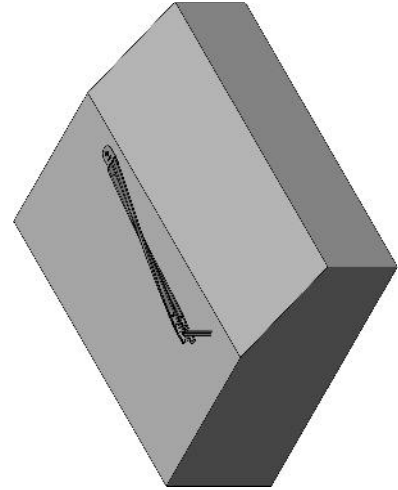
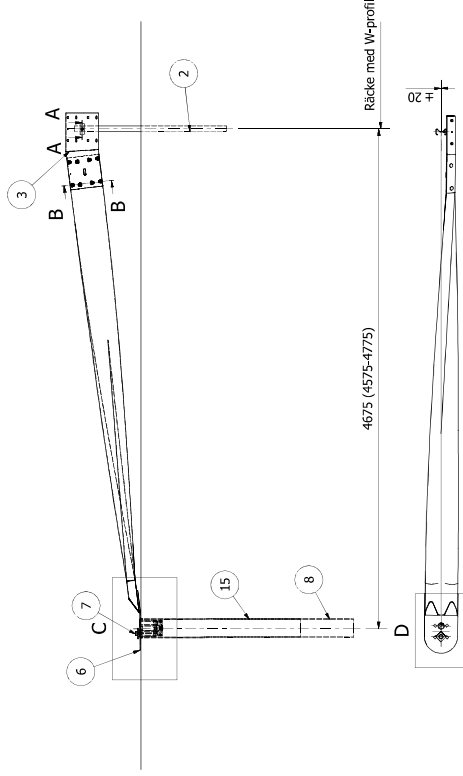
A-A (1:5)



D (1:5)



C (1:5)



1	1	VÄGEBANA	-	-	-
2	1	SIGMA STÄNDARE	S235	L=1420	8012313
3	1	IV PROFIL VINKEL 7 GRADER	-	-	8012324
6	1	VRIDE W PROFIL MED TRAFIKEN	-	L=4300	8012329
7	1	SPRIKFASTE	-	-	8012303
8	1	FÖRANKRINGSSPIK	S355	L=2000	8012301
9	1	SEKKANTSSKRUV	4.6	M12x40	122120400
10	1	BRICKA 100X40	S235	T=5	127141000
11	1	SEKKANTSMUTTER	8	M12	120120000
12	1	BRICKA	-	13x24	126130240
13	8	KNASTERSKRUV	4.6	M16x25	122160250
14	8	FLÅNSMUTTER	-	M16	120160001
15	1	FÖRANKRINGSSPIK	S355	L=1500	8012302
16	4	SPRIK KIL	S235	-	8012409

REV	BESKRIVNING	REVISION	DATUM	ODOK	FS	POS.	ANT.	BESKRIVNING	MAT.	DJM.	ARTIKEL NR.
1	MED SPRIK KIL		2017-07-13			16	4				8012409

Kompletör	FS	Normaliserat av	FS	Datum	Skala	Format
		ALN	FS	2016-09-01	1:25	A1

RÄCKESFÖRÄNDRING KORT AVFART

Proj.nr 210700060

Revision 1

Blad 1 / 1